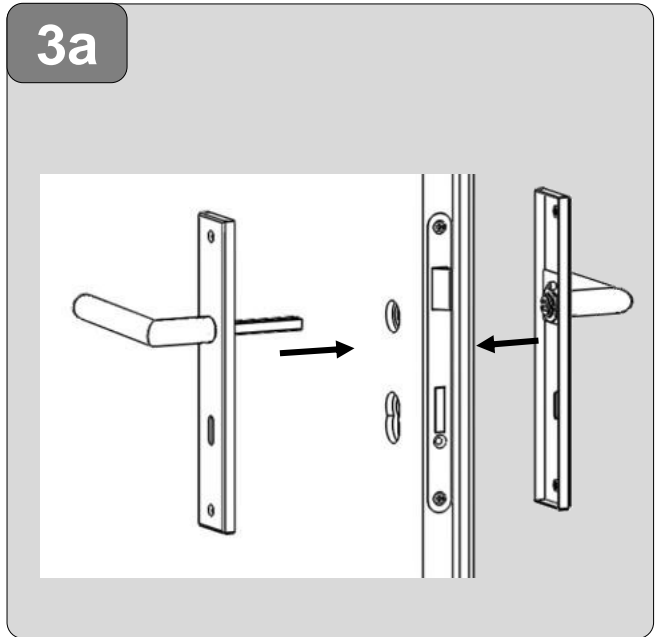
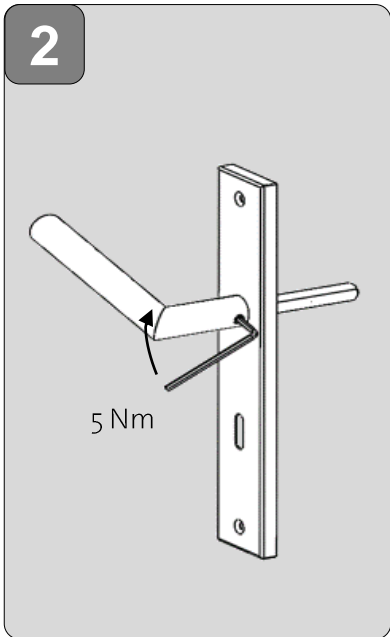
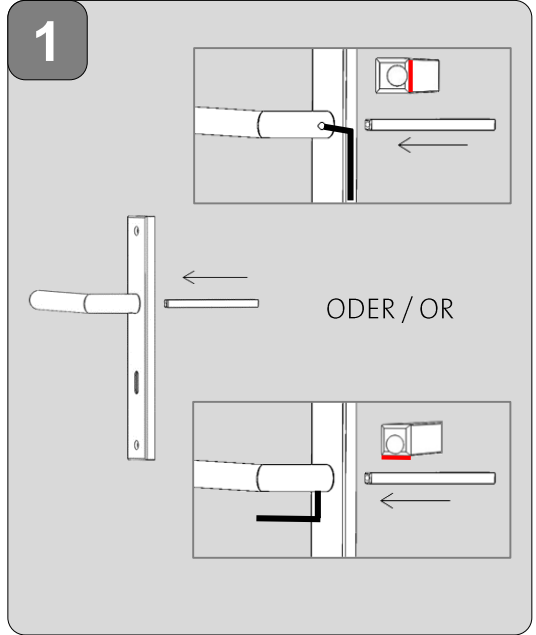
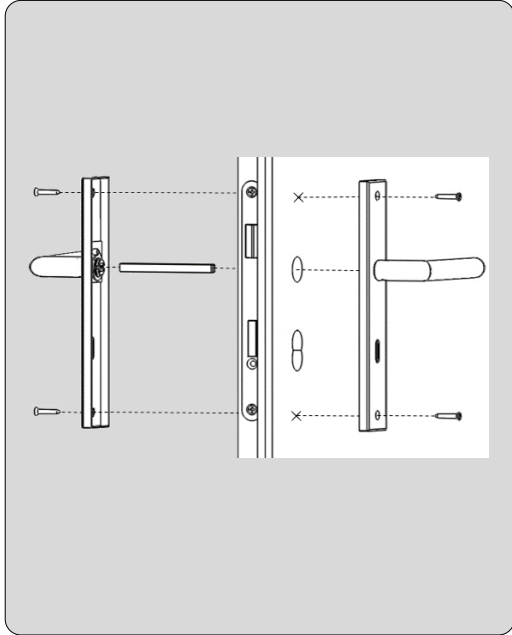
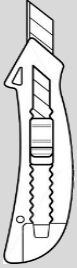


MONTAGEANLEITUNG LANGSCHILDGARNITUR

MOUNTING INSTRUCTIONS LONG PLATE KIT



- Bei Neumontage bitte neue Madenschrauben verwenden
- Please use new grub screws for new mounting

3**b****WC**

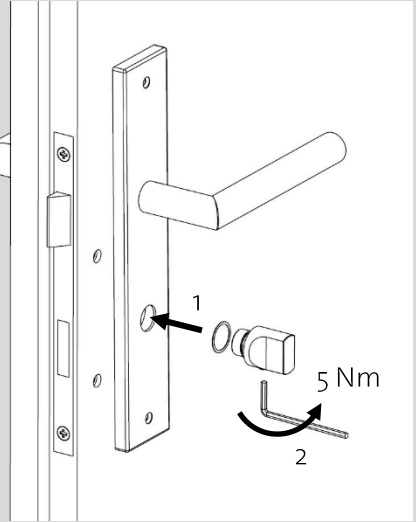
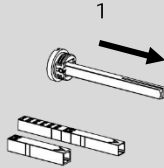
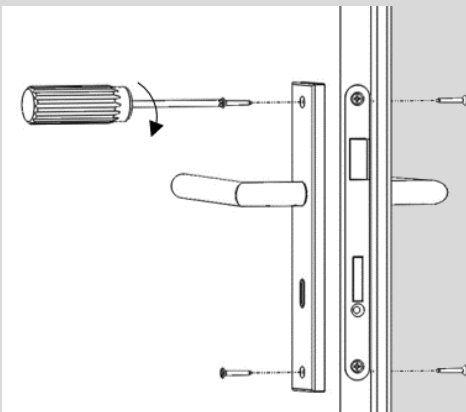
Nuss Adapter 6x6 auf 8x8 muss nur gekürzt werden, wenn Türstärke kleiner 38mm (s. Adapter Seite A)
Adapter nut 6x6 to 8x8 must be shortened when door thickness is smaller 38mm (look at Adapter side A)



Nuss Adapter 6x6 auf 7x7 muss gekürzt werden, wenn Türstärke kleiner 70mm (s. Adapter Seite A)
Adapter Nut 6x6 to 7x7 must be shortened when door thickness is smaller 70mm (look at Adapter side A)



Vierkantstift so einfügen, dass die Madenschraube in den Schlitz + Ausfräsung des Vierkantstift drückt.
Insert square spindle, so that the grub screw presses into the slot and the milling contour of the square spindle.

**4****5**