



# KREATIVIDEEN

ZUM SELBERMACHEN

## Inhalt:

1. Stabile Bank mit Rollen
2. Lounge mit Rollen
3. Beachbank
4. Lounge mit Ecktisch
5. Einfache Bank mit Tisch
6. Doppelliege mit Tisch
7. Outdoortresen
8. Beiwagen
9. Grilltisch
10. Bar
11. Anzuchtstisch
12. Vertikalregal
13. Pflanzenregal

**JETZT** PALETTENMÖBEL  
SELBER MACHEN


# KREATIVIDEEN ZUM SELBERMACHEN




## STABILE BANK MIT ROLLEN

### MATERIALLISTE

3x EUROPALETTE 120x80x15 CM

22x SCHRAUBE 5x70 MM 

6x SCHRAUBE 6x200 MM 

4x TRANSPORT-LENKROLLE

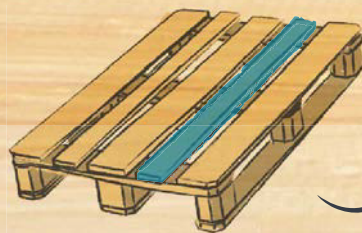
### BENÖTIGTE WERKZEUGE

ZOLLSTOCK UND BLEISTIFT

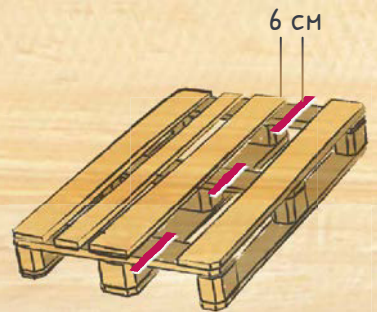
STICHSÄGE ODER FUCHSSCHWANZ

AKKUSCHRAUBER

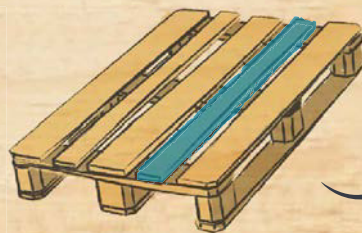
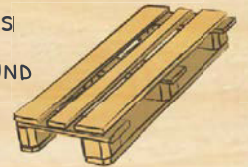
BITS



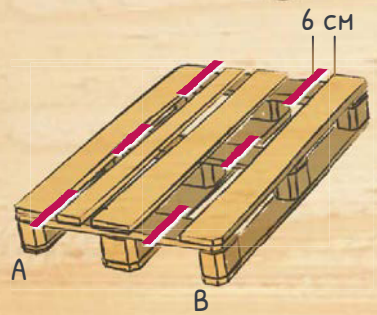
1. ZUR VORBEREITUNG  
DES RÜCKENTEILS DIE  
MARKIERTE LATTE  
ENTFERNEN.



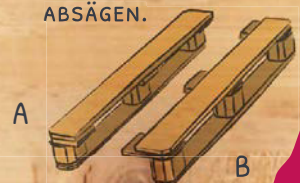
2. DIE SCHNITTKANTE VON  
DER MITTLEREN LATTE  
NACH RECHTS  
ABMESSEN UND  
ABSÄGEN.

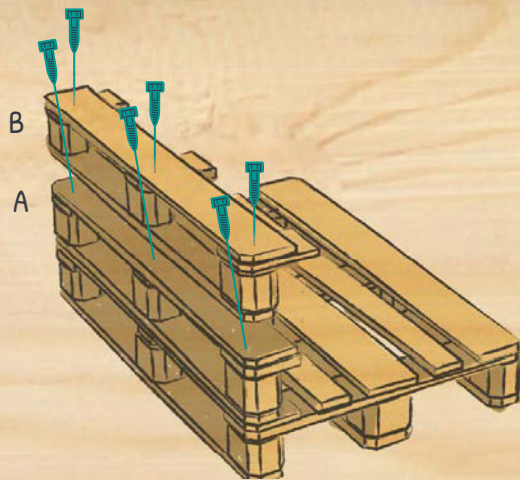


3. ZUR ABSTÜTZUNG  
DER RÜCKENLEHNE DIE  
BLAU MARKIERTE LATTE  
ENTFERNEN.

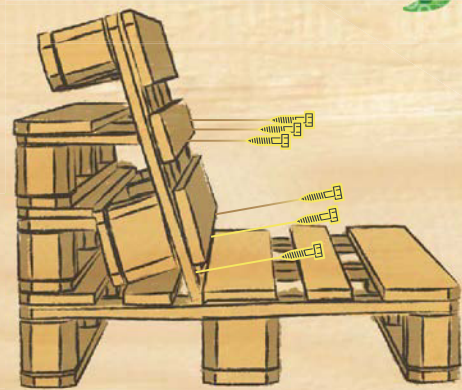


4. DIE PALETTE JETZT AN  
DER SCHNITTKANTE A  
(DIREKT AN DER LATTE)  
UND KANTE B (6 CM VON  
DER ÄUSSEREN LATTE)  
ABSÄGEN.

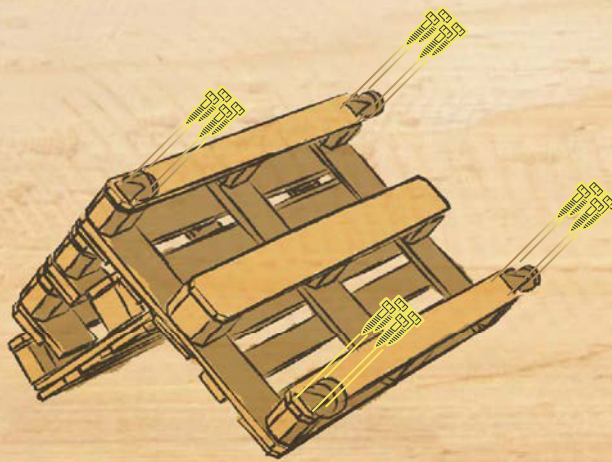




5. DIE SCHNITTSTÜCKE A UND B BÜNDIG ÜBEREINANDER PLATZIEREN UND NACHEINANDER JE DREIFACH VERSCHRAUBEN.



6. JETZT NOCH DIE RÜCKENLEHNE EINSTECKEN UND VERSCHRAUBEN.



7. DIE BANK AUF DIE SEITE LEGEN UND DIE TRANSPORTROLLEN MIT JE 4 SCHRAUBEN MONTIEREN.



8. UMDREHEN. FERTIG.

# KREATIVIDEEN

ZUM SELBERMACHEN




## LOUNGE MIT ROLLEN

### MATERIALLISTE

6x EUROPALETTE 120x80x15 CM

9x SCHRAUBE 4x40 MM 

74x SCHRAUBE 5x70 MM 

12x TRANSPORT-LENKROLLE

### BENÖTIGTE WERKZEUGE

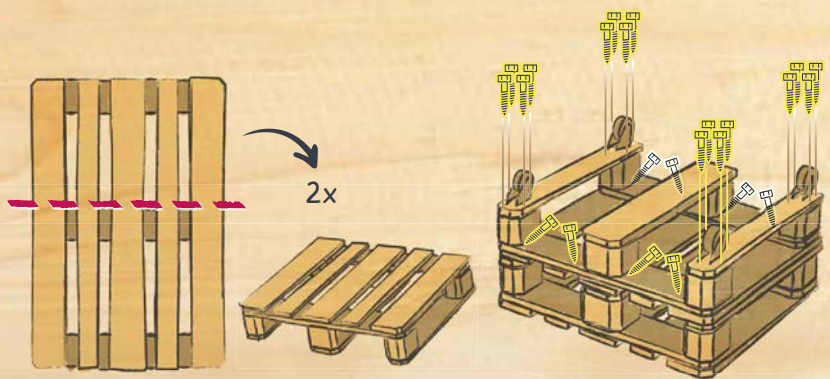
AKKUSCHRAUBER

BIT

ZOLLSTOCK UND BLEISTIFT

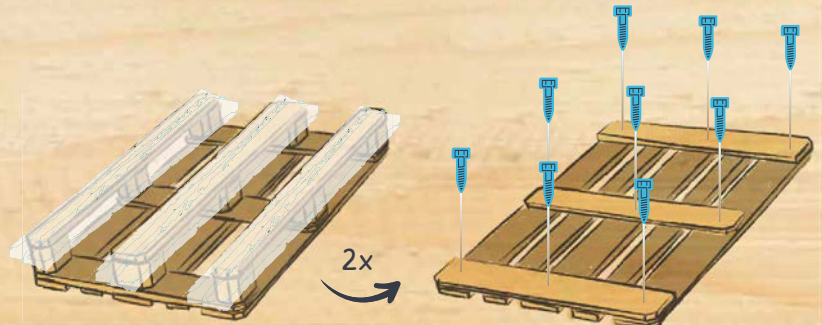
STICHSÄGE ODER FUCHSSCHWANZ

FÄUSTEL ODER BRECHEISEN



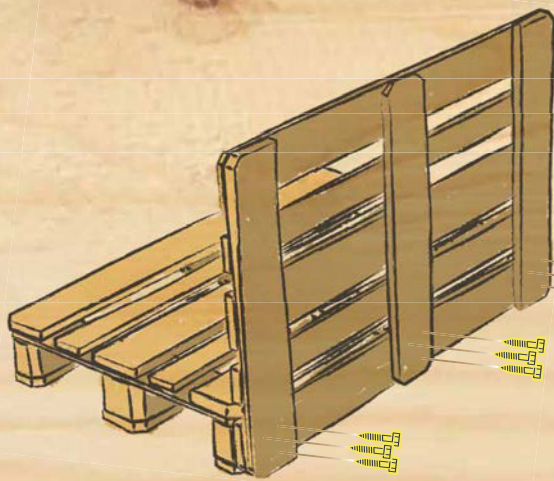
1. FÜR DIE TISCHPALETTEN ZWEI PALETTEN AN DER ROTEN LINIE DURCHSÄGEN.

2. DIE BEIDEN TISCHPALETTEN BÜNDIG AUF EINANDER LEGEN UND MITEINANDER VER-SCHRAUBEN, ANSCHLIESSEND DIE TRANSPORT-LENKROLLEN MIT JEWEILS 4 SCHRAUBEN MONTIEREN.

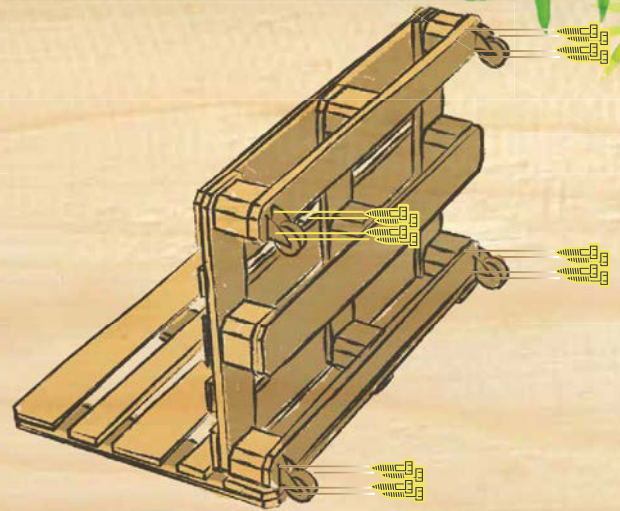


3A. FÜR DIE BEIDEN RÜCKWÄNDE BEI ZWEI PALETTEN DEN MARKIERTEN UNTERBAU ENTFERNEN.

3B. PARALLEL ZUM ENTFERNEN DES UNTERBAUS DIE ÜBRIGEN LATTEN MITEINANDER VER-SCHRAUBEN.



4. ANSCHLIESSEND DIE RÜCKWAND AN EINE GANZE PALETTE STELLEN UND FESTSCHRAUBEN. FÜR DIE ZWEITE BANK DEN ARBEITSSCHRITT WIEDERHOLEN.



5. JETZT NOCH DIE TRANSPORT-LENKROLLEN MIT JEWEILS 4 SCHRAUBEN AN DIE BEIDEN BÄNKE MONTIEREN.



6. FERTIG

# KREATIVIDEEN


ZUM SELBERMACHEN




## BEACHBANK

### MATERIALLISTE

3x EUROPALETTE 120x80x15 CM

8x SCHRAUBE 5x70 MM 

3x SCHRAUBE 6x200 MM 

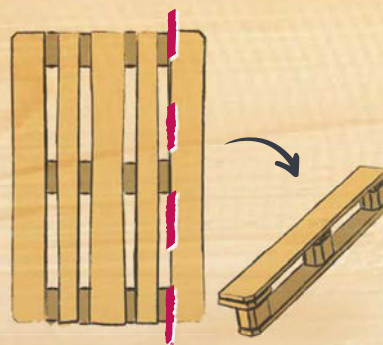
### BENÖTIGTE WERKZEUGE

AKKUSCHRAUBER

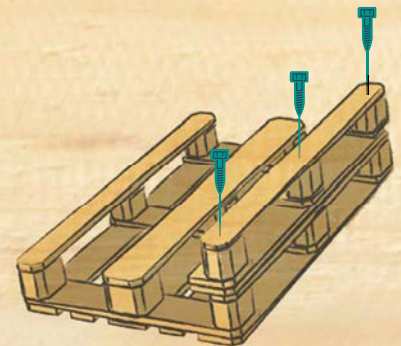
BIT

ZOLLSTOCK UND BLEISTIFT

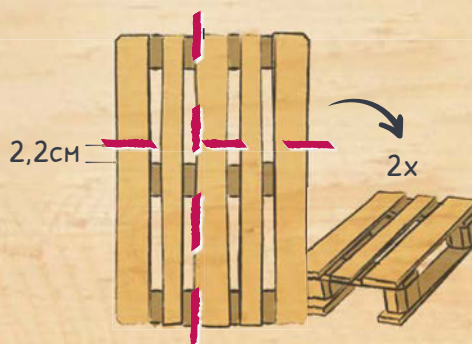
STICHSÄGE ODER FUCHSSCHWANZ



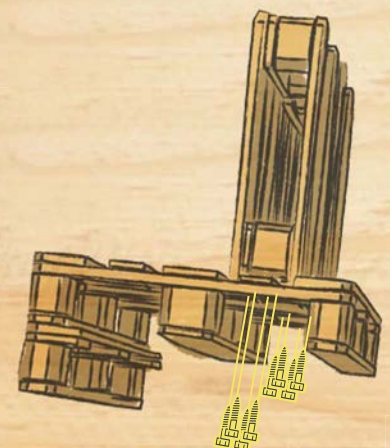
1. EINE PALETTE AN DER ROTEN LINIE ABSÄGEN.



2. DAS KLEINE PALETTENSTÜCK UNTER EINER WEITEREN PALETTE PLATZIEREN UND VERSCHRAUBEN.



3. EINE PALETTE AN DEN SCHNITTKANTEN ABSÄGEN. EIN WEITERES STÜCK KÖNNEN SIE AUS DEM RESTSTÜCK VON SCHRITT 1 SÄGEN.



4. DIE BEIDEN RÜCKENTEILE IN DIE PALETTE STECKEN UND VON UNTEN MIT JE 4 SCHRAUBEN FESTSCHRAUBEN.



5. FERTIG.

# KREATIVIDEEN

ZUM SELBERMACHEN



## LOUNGE MIT ECKTISCH

### MATERIALLISTE

18x EUROPALETTE 120x80x15 CM

123x SCHRAUBE 5x70 MM 

6x SCHRAUBE 6x200 MM 

6x TRANSPORT-LENKROLLE

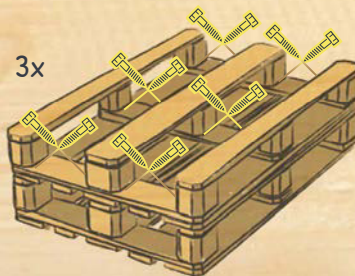
### BENÖTIGTE WERKZEUGE

AKKUSCHRAUBER

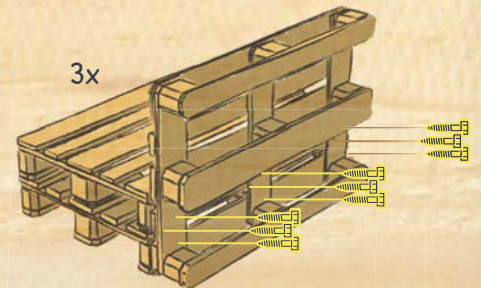
BIT

ZOLLSTOCK UND BLEISTIFT

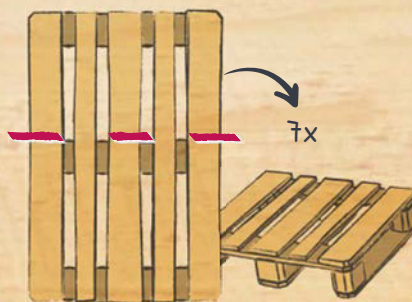
STICHSÄGE ODER FUCHSSCHWANZ



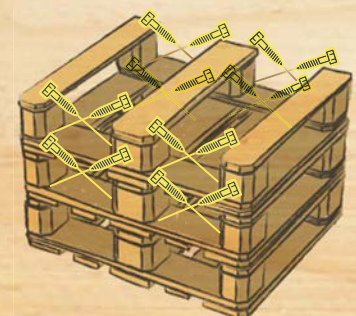
1. FÜR DIE DREI SITZFLÄCHEN  
JEWEILS ZWEI PALETTEN BÜNDIG  
STAPELN UND MITEINANDER  
VERSCHRAUBEN.



2. AN ALLE DREI PALETTENSTAPEL  
JE EINE PALETTE HOCHKANT  
STELLEN UND ANSCHRAUBEN.

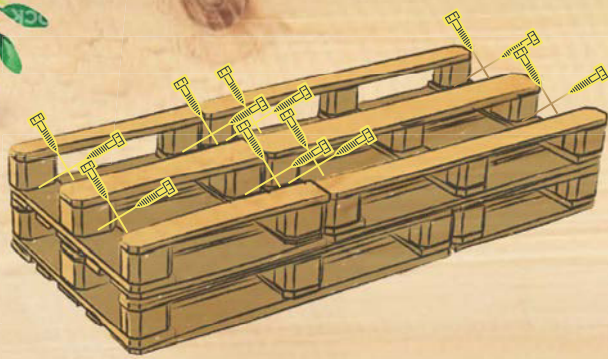


3. SIEBEN GANZE PALETTEN AN  
DER ROTEN LINIE ABSÄGEN.  
DREI FÜR DEN ECKTISCH, ZWEI  
FÜR DEN LOUNGETISCH UND  
ZWEI FÜR DIE SEITENTEILE.

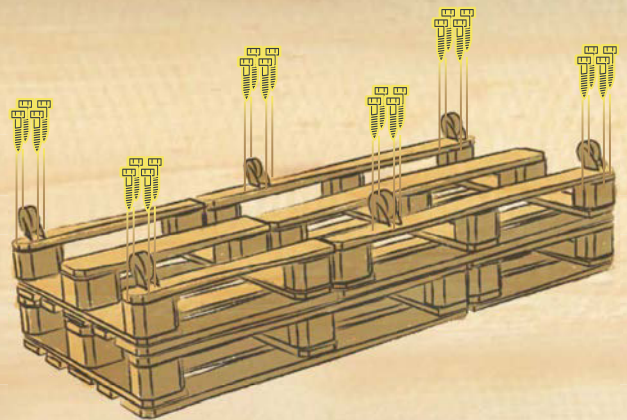


4. FÜR DEN ECKTISCH: DREI HAL-  
BE PALETTEN ÜBEREINANDER  
STAPELN UND MITEINANDER  
VERSCHRAUBEN.

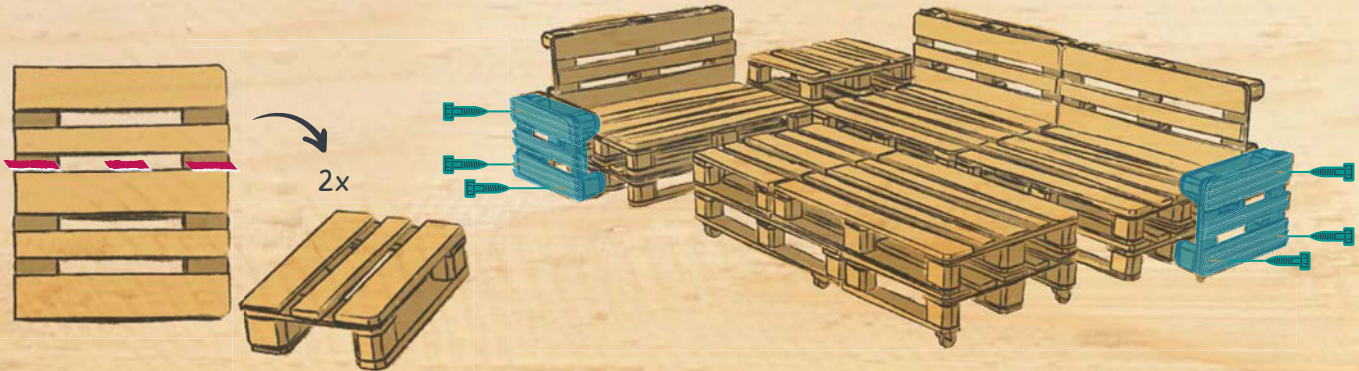




5. FÜR DEN LOUNGETISCH: ZWEI GANZE PALETTEN UND ZWEI HALBE PALETTEN VERSETZT STAPELN UND MITEINANDER VERSCHRAUBEN.



6. NUN NOCH DIE TRANSPORT-LENKROLLEN MIT JEWEILS 4 SCHRAUBEN MONTIEREN.



7. FÜR DIE SEITENTEILE: 2 HALBE PALETTEN AN DER ROTEN LINIE ZERSÄGEN.

8. JETZT ALLE MÖBELTEILE ZUSAMMENSTELLEN UND DIE BLAU MARKIERTEN SEITENTEILE ANSCHRAUBEN. FERTIG.

# KREATIVIDEEN


ZUM SELBERMACHEN




## EINFACHE BANK MIT TISCH

### MATERIALLISTE

7x EUROPALETTE 120x80x15 CM

36x SCHRAUBE 5x70 MM 

6x SCHRAUBE 6x200 MM 

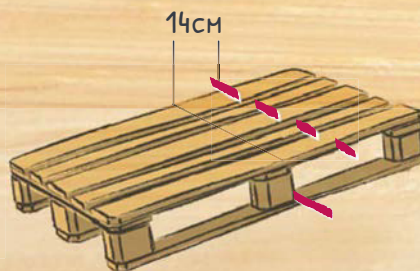
### BENÖTIGTE WERKZEUGE

AKKUSCHRAUBER

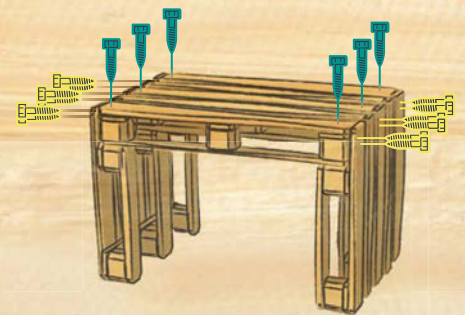
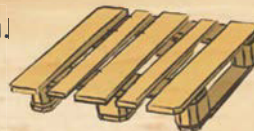
BITS

ZOLLSTOCK UND BLEISTIFT

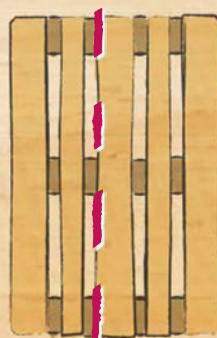
STICHSÄGE ODER FUCHSSCHWANZ



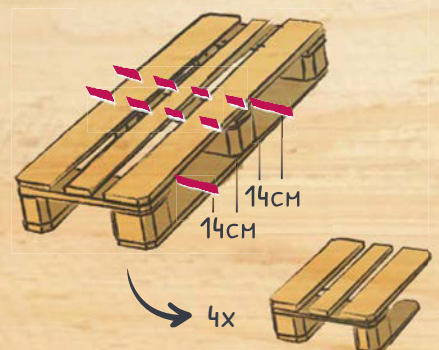
1. FÜR DIE TISCHSEITENTEILE ZWEI PALETTEN AN DEN SCHNITTKANTEN 2x ABSÄGEN.



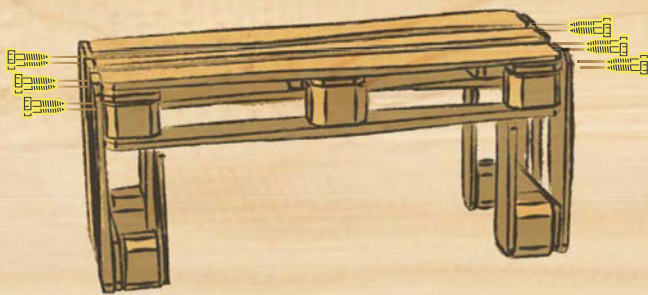
2. DIE SEITENTEILE HOCHKANT STELLEN, EINE PALETTE DAZWISCHEN LEGEN UND ANSCHLIESSEND VERSCHRAUBEN. SCHON IST DER TISCH FERTIG.



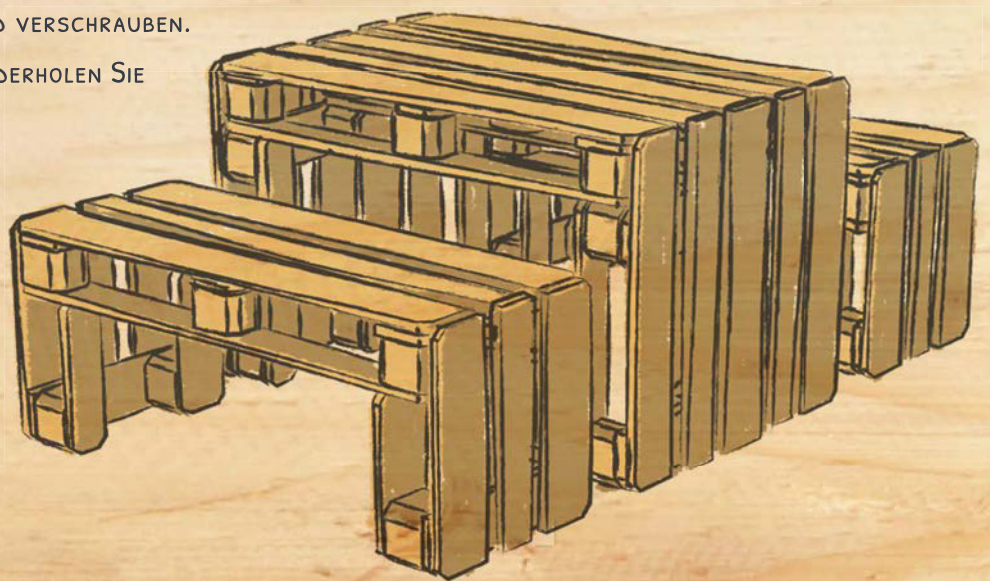
3. FÜR DIE BEIDEN BÄNKE VIER PALETTEN AN DER MARKIERUNG, DIREKT AN DER LATTE, DURCHSÄGEN.



4. FÜR DIE BANKSEITENTEILE ZWEI DER PALETTEN AUS SCHRITT 3 AN DEN SCHNITTKANTEN ZERSÄGEN.



5. DIE SEITENTEILE HOCHKANT STELLEN, EINE  
PALETTE AUS SCHRITT 3 DAZWISCHEN  
LEGEN UND ANSCHLIESSEND VERSCHRAUBEN.  
FÜR DIE ZWEITE BANK WIEDERHOLEN SIE  
DIESEN ARBEITSSCHRITT.



6. ALLES ZUSAMMENSTELLEN. FERTIG.

# KREATIVIDEEN


ZUM SELBERMACHEN




## DOPPELLIEGE MIT TISCH

### MATERIALLISTE

6x EUROPALETTE 120x80x15 CM

40x SCHRAUBE 5x70 MM 

10x SCHRAUBE 6x200 MM 

4x TRANSPORT-LENKROLLE

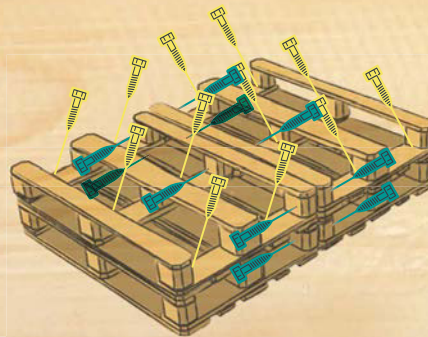
### BENÖTIGTE WERKZEUGE

AKKUSCHRAUBER

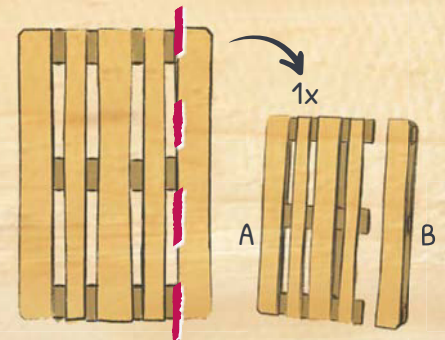
BIT

ZOLLSTOCK UND BLEISTIFT

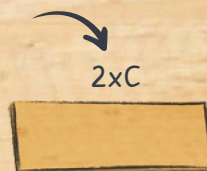
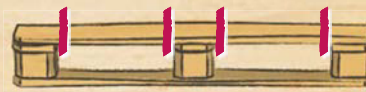
STICHSÄGE ODER FUCHSSCHWANZ



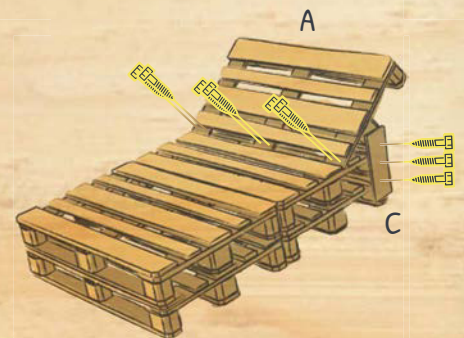
1. FÜR DIE LIEGEFLÄCHE VIER PALETTEN JEWEILS ZWEI ÜBEREINANDER STAPELN UND MITEINANDER VERSCHRAUBEN.



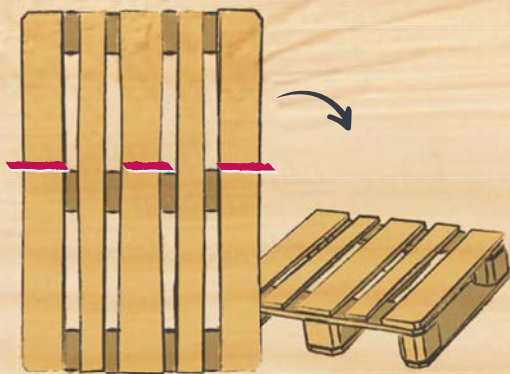
2. EINE PALETTE AN DER ROTEN SCHNITTKANTE ABSÄGEN.



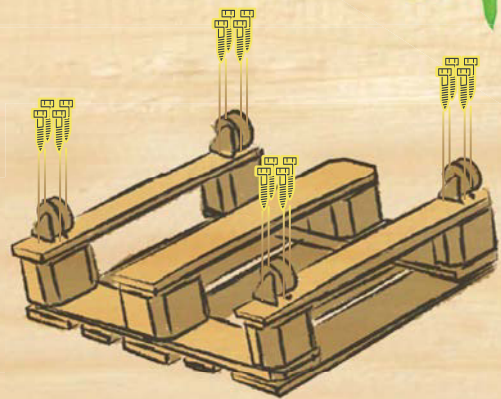
3. AUS STÜCK B DIE MITTELTEILE HERAUSSÄGEN.



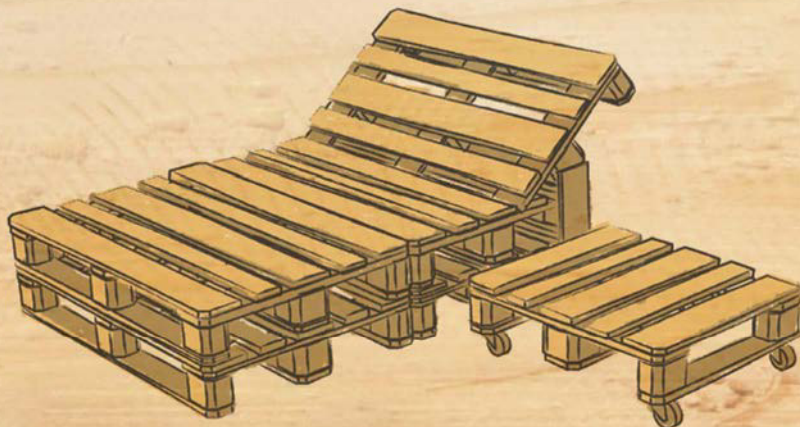
4. DAS RÜCKENTEIL A IN DIE LIEGEFLÄCHE STECKEN UND VON OBEN VERSCHRAUBEN. FÜR MEHR STABILITÄT NOCH BRETT C SEITLICH ANSCHRAUBEN.



5. FÜR DEN BEISTELLTISCH EINE PALETTE AN DER SCHNITTKANTE ZERSÄGEN.



6. DIE TISCHPALETTE UMDREHEN UND DIE TRANSPORT-LENKROLLEN MIT JEWEILS 4 SCHRAUBEN ANSCHRAUBEN.





7. ZUSAMMENSTELLEN. FERTIG.

# KREATIVIDEEN ZUM SELBERMACHEN



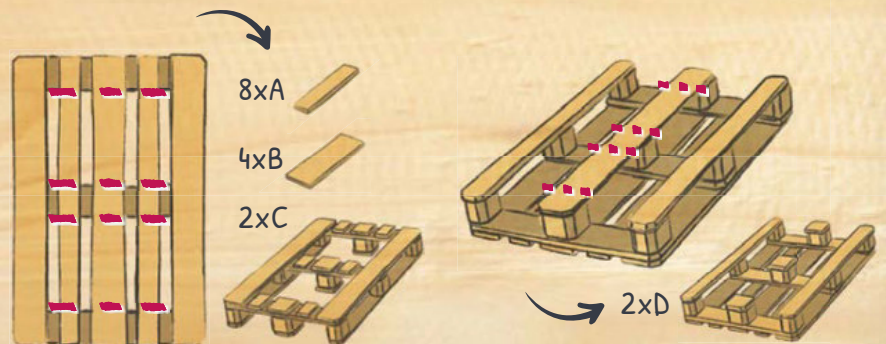
## OUTDOOR- TRESSEN

### MATERIALLISTE

- 8x EUROPALETTE 120x80x15 CM
- 78x SCHRAUBE 4x50 MM 
- 52x SCHRAUBE 5x70 MM 
- 7x MR. GARDENER TERRASSESDIELE DOUGLASIE 175x28x3000MM

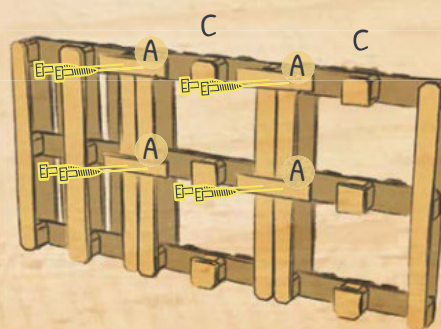
### BENÖTIGTE WERKZEUGE

- AKKUSCHRAUBER
- BIT
- BOHRER 2,5 MM
- ZOLLSTOCK UND BLEISTIFT
- STICHSÄGE ODER FUCHSSCHWANZ

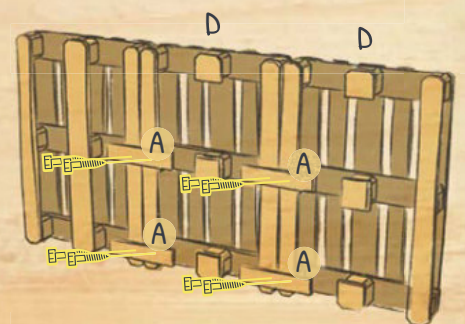


1. FÜR DIE FÄCHER IM OUTDOOR-TRESSEN ZWEI PALETTEN AN DEN ROTEN LINIEN ZERSÄGEN.

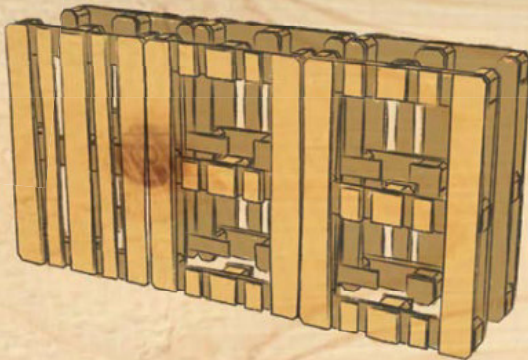
2. BEI ZWEI WEITEREN PALETTEN NUR DIE BEIDEN UNTEREN MITTELSTÜCKE HERAUSSÄGEN.



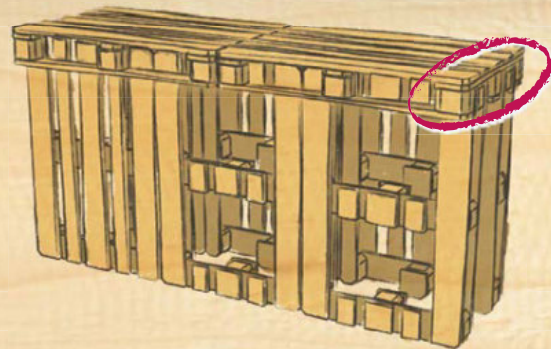
3. JETZT EINE GANZE PALETTE UND ZWEI PALETTEN C BÜNDIG NEBENEINANDER LEGEN. DIE PALETTEN MIT DEN ZUSCHNITTEN A VERSCHRAUBEN.



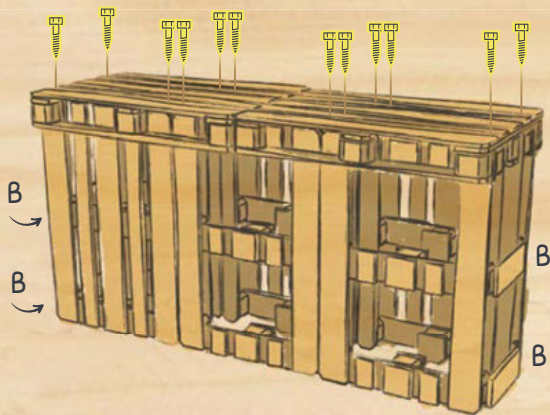
4. NUN NOCH EINE GANZE PALETTE UND ZWEI PALETTEN D BÜNDIG NEBENEINANDER LEGEN. DIE PALETTEN MIT DEN ZUSCHNITTEN A VERSCHRAUBEN.



5. DIE VERSCHRAUBTEN PALETTEN, MIT DEN GANZEN PALETTEN LINKS, HOCHKANT STELLEN.



6. LEGEN SIE ZWEI PALETTEN BÜNDIG AUF DIE STEHENDEN PALETTEN.

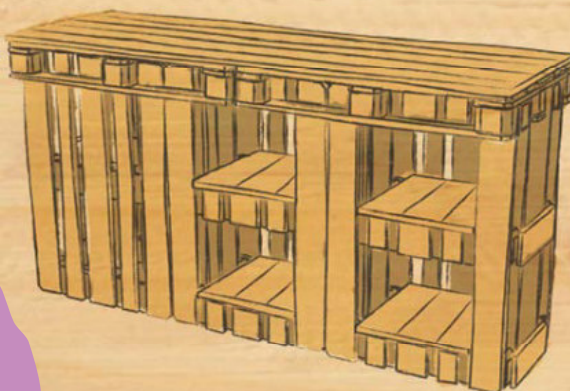


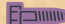
7. ZUR STABILISIERUNG SCHRAUBEN SIE DIE VIER BRETTER B AUS SCHRITT 1 AN BEIDE SEITEN. JETZT KÖNNEN SIE AUCH DIE BEIDEN OBEREN PALETTEN FESTSCHRAUBEN.

12x  57,8cm

5x  240cm

8. ZUR VERKLEIDUNG DES OUTDOORTRESENS SÄGEN SIE DIE TERRASSENDIELEN IN DIE AUFGEFÜHRTE LÄNGEN.



78x 

9. ALS LETZTEN SCHRITT LEGEN SIE DIE TERRASSENDIELENZUSCHNITTE AUF, BOHREN DIESE VOR UND VERSCHRAUBEN SIE ANSCHLIESSEND. FERTIG.

# KREATIVIDEEN

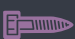
ZUM SELBERMACHEN




## BEIWAGEN

### MATERIALLISTE

3x EUROPALETTE 120x80x15 CM

50x SCHRAUBE 4x50 MM 

48x SCHRAUBE 5x70 MM 

4x TRANSPORT-LENKROLLE

3x MR. GARDENER TERRASSENDIELE

DOUGLASIE 175x28x3000MM

### BENÖTIGTE WERKZEUGE

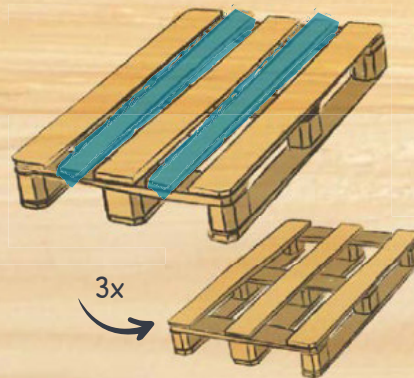
AKKUSCHRAUBER

BITS

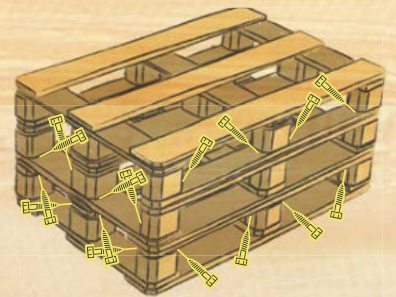
BOHRER 2,5 MM

BRECHISEN ODER HAMMER

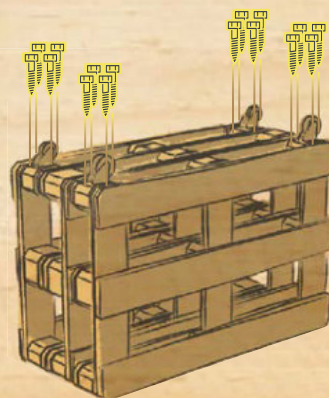
STICHSÄGE ODER FUCHSSCHWANZ



1. BEI DREI PALETTEN DIE BLAU MARKIERTEN LATTEN ENTFERNEN.



2. DIE DREI PALETTEN AUFEINANDER LEGEN, DAVON 2 MIT DEN LATTEN NACH AUSSEN, ANSCHLIESSEND MITEINANDER VERSCHRAUBEN.

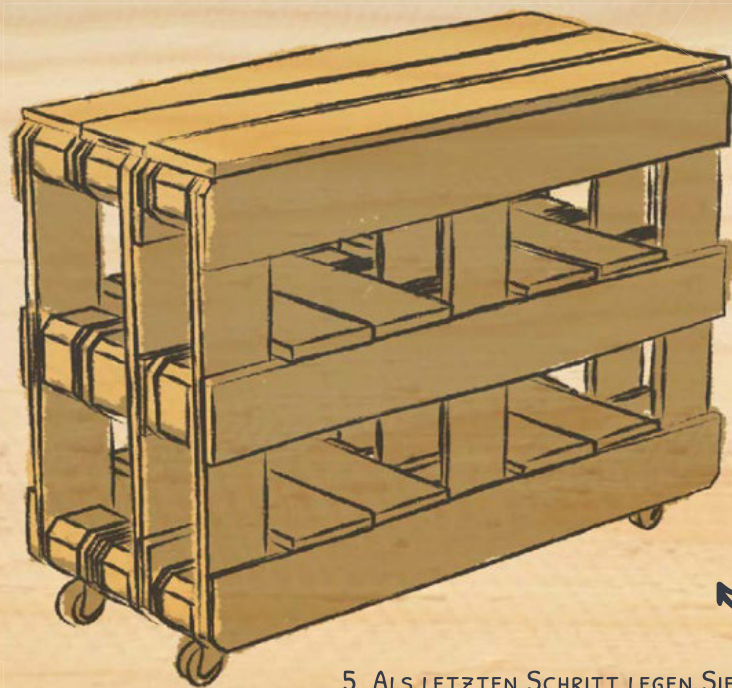



3. DIE PALETTEN HOCHKANT STELLEN UND DIE VIER TRANSPORT-LENKROLLEN MIT JEWEILS 4 SCHRAUBEN ANSCHRAUBEN.



4. ZUR VERKLEIDUNG DES BEIWAGENS SÄGEN SIE DIE TERRASSENDIELEN IN DIE AUFGEFÜHRTE LÄNGEN.





50x 

5. ALS LETZTEN SCHRITT LEGEN SIE DIE  
TERRASSENDIELENZUSCHNITTE AUF,  
BOHREN DIESE VOR UND VERSCHRAUBEN  
SIE ANSCHLIESSEND. FERTIG.

# KREATIVIDEEN

ZUM SELBERMACHEN




## GRILLTISCH

### MATERIALLISTE

7x EUROPALETTE 120x80x15 CM

96x SCHRAUBE 4x50 MM 

35x SCHRAUBE 5x70 MM 

8x MR. GARDENER TERRASSENDIELE

DOUGLASIE 175x28x3000MM

### BENÖTIGTE WERKZEUGE

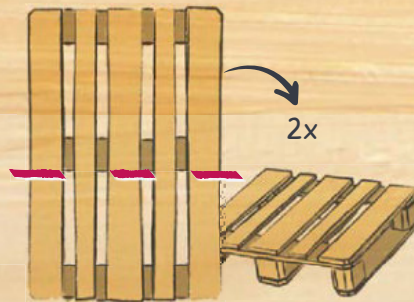
AKKUSCHRAUBER

BITS

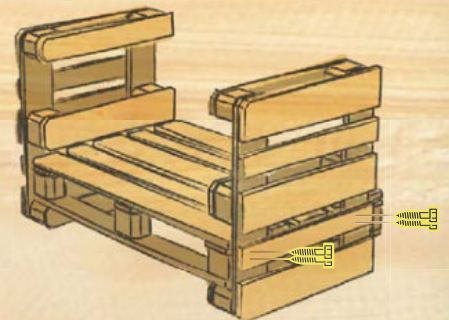
BOHRER 2,5 MM

ZOLLSTOCK UND BLEISTIFT

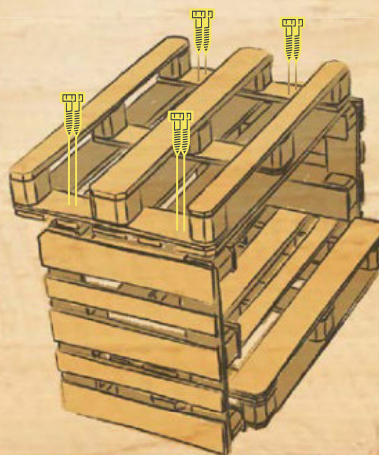
STICHSÄGE ODER FUCHSSCHWANZ



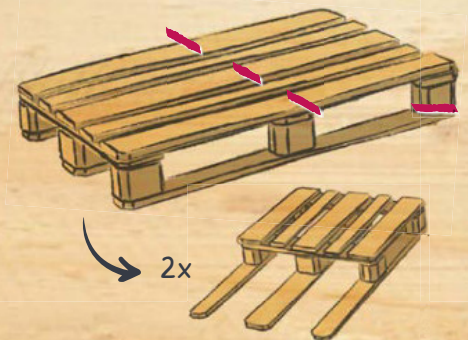
1. FÜR DIE SEITENTEILE ZWEI PALETTEN AN DER ROTEN MARKIERUNG ZERSÄGEN.



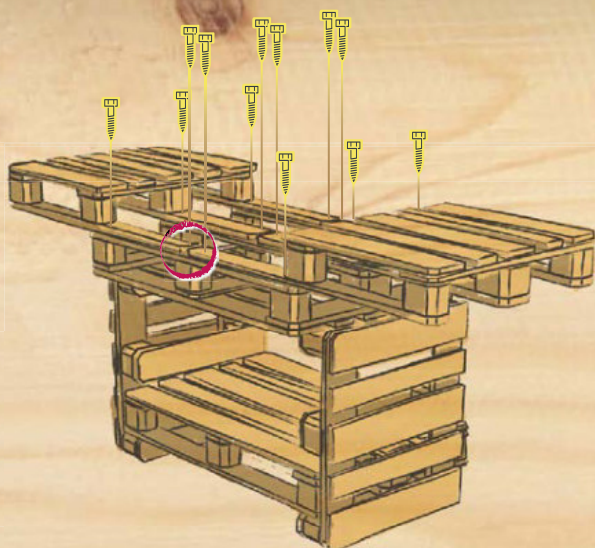
2. DIE SEITENTEILE HOCHKANT HINSTELLEN. ALS UNTEREN BODEN EINE PALETTE ZWISCHEN DIE PALETTEN LEGEN, ANSCHLIESSEND BÜNDIG MIT DER VORDERKANTE AUSRICHTEN UND VERSCHRAUBEN.



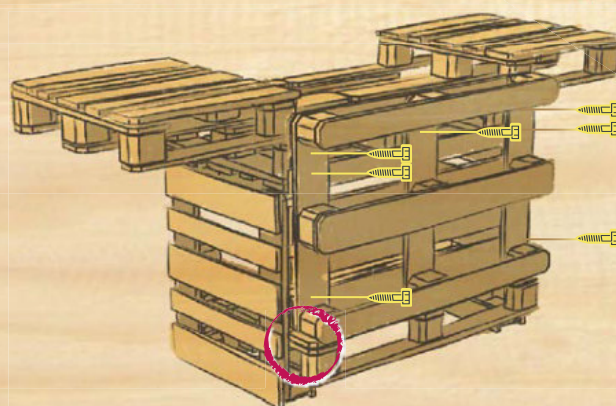
3. EINE UMGEDREHTE PALETTE BÜNDIG MIT DER RÜCKSEITE NACH UNTEN AUF DEN SEITENTEILEN PLATZIEREN UND MITEINANDER VERSCHRAUBEN.



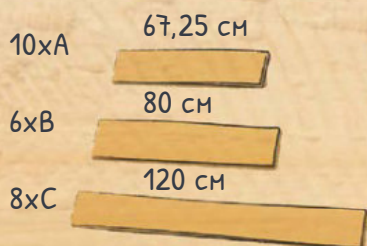
4. ZWEI PALETTEN AN DER OBEREN ROTEN LINIE ZERSÄGEN UND DIE BRETTER SAMT KLÖTZE ENTFERNEN.



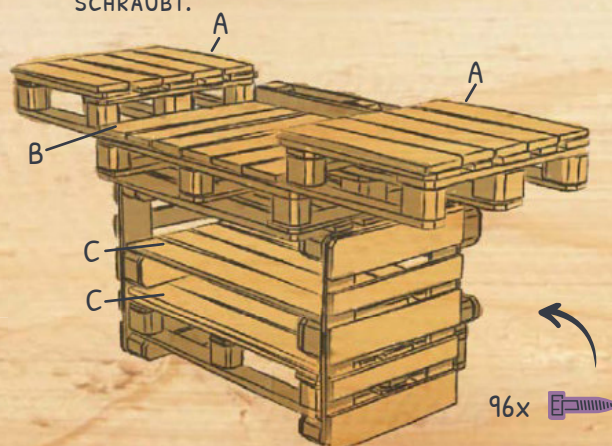
5. DIE BEIDEN PALETTEN AUS SCHRITT 4 MITTIG AUF STOSS PLATZIEREN UND FESTSCHRAUBEN.



6. ALS RÜCKWAND WIRD JETZT NOCH EINE PALETTE AUF DIE ÜBERSTEHENDE UNTERE PALETTE GESTELLT UND MITEINANDER VERSCHRAUBT.



7. ZUR VERKLEIDUNG SÄGEN SIE DIE TERRASSENDIELEN IN DIE AUFGEFÜHRTEN LÄNGEN.



8. ALS LETZTEN SCHRITT LEGEN SIE DIE TERRASSENDIELENZUSCHNITTE AUF, BOHREN DIESE VOR UND VERSCHRAUBEN SIE ANSCHLIESSEND. FERTIG.

# KREATIVIDEEN


ZUM SELBERMACHEN




## BAR

### MATERIALLISTE

7x EUROPALETTE 120x80x15 CM

54x SCHRAUBE 4x50 MM 

14x SCHRAUBE 5x70 MM 

16x SCHRAUBE 6x200 MM 

5x MR. GARDENER TERRASSENDIELE

DOUGLASIE 175x28x3000MM

### BENÖTIGTE WERKZEUGE

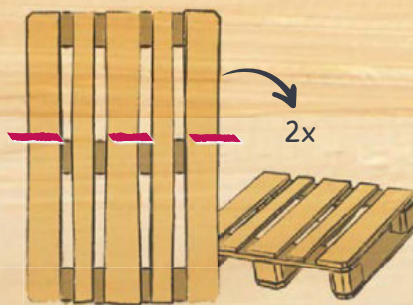
AKKUSCHRAUBER

BITS

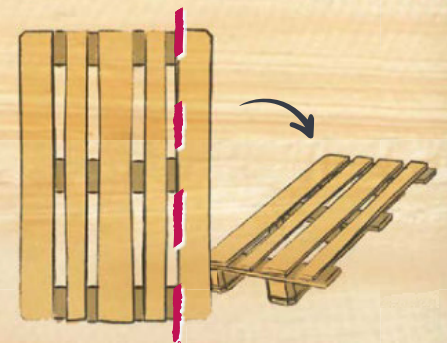
BOHRER 2,5 MM

ZOLLSTOCK UND BLEISTIFT

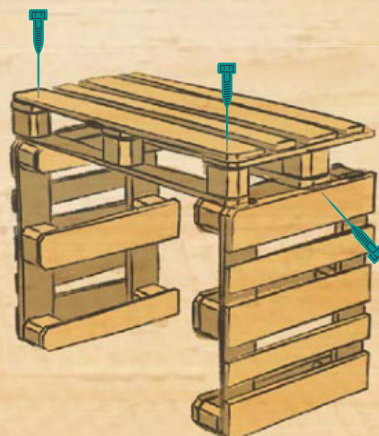
STICHSÄGE ODER FUCHSSCHWANZ



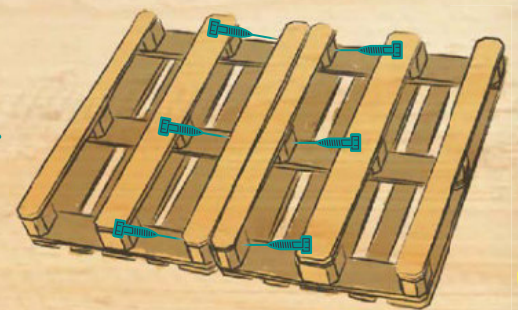
1. FÜR DIE UNTERTEILE DER ABLAGEFLÄCHE ZWEI PALETTEN AN DER ROTEN MARKIERUNG ZERSÄGEN.



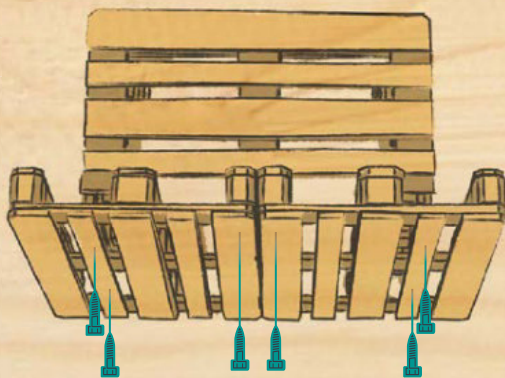
2. FÜR DIE ABLAGEFLÄCHE SÄGEN SIE EINE PALETTE AN DER ROTEN LINIE DURCH.



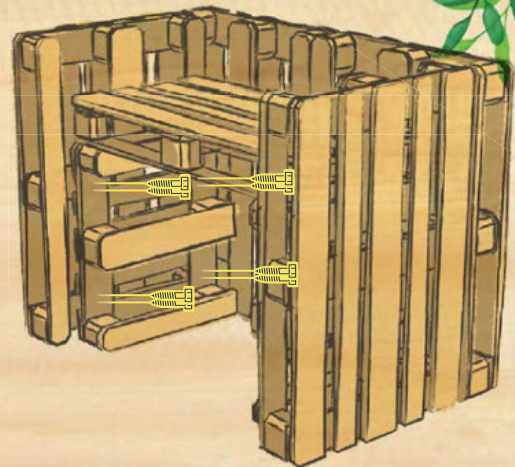
3. STELLEN SIE DIE HALBEN PALETTEN HOCHKANT UND LEGEN DIE PALETTE FÜR DIE ABLAGEFLÄCHE AUF UND VERSCHRAUBEN DIESE MITEINANDER.



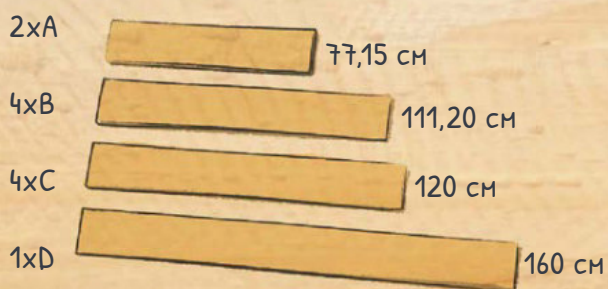
4. NUN KÖNNEN SIE ZWEI WEITERE PALETTEN NEBENEINANDER LEGEN UND VERSCHRAUBEN.



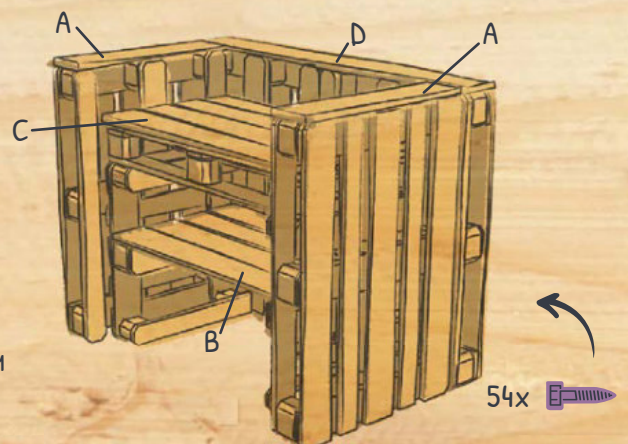
5. DIE BEIDEN VERSCHRAUBTEN PALETTEN HOCHKANT STELLEN, MITTIG VOR DER ABLAGE PLATZIEREN UND ANSCHLIESSEND FESTSCHRAUBEN.



6. ALS SEITENVERKLEIDUNG WERDEN NOCH ZWEI PALETTEN HOCHKANT AN DEN ABLAGETRESSEN GESTELLT UND AN BEIDEN SEITEN FESTGESCHRAUBT.



7. ZUR VERKLEIDUNG DER BAR SÄGEN SIE DIE TERRASSENDIELEN IN DIE AUFGEFÜHRTEN LÄNGEN.



8. ALS LETZTEN SCHRITT LEGEN SIE DIE TERRASSENDIELENZUSCHNITTE AUF, BOHREN DIESE VOR UND VERSCHRAUBEN SIE ANSCHLIESSEND. FERTIG.

# KREATIVIDEEN


ZUM SELBERMACHEN



## ANZUCHT-TISCH

### MATERIALLISTE

5x EUROPALETTE 120x80x15 CM

36x SCHRAUBE 5x70 MM 

GARTENVLIES

### BENÖTIGTE WERKZEUGE

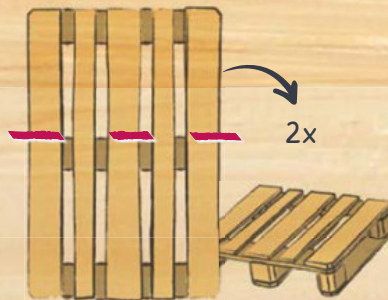
AKKUSCHRAUBER

BITS

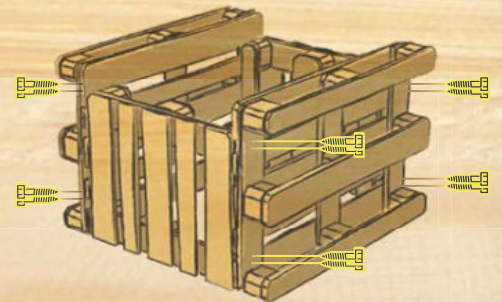
ZOLLSTOCK UND BLEISTIFT

STICHSÄGE ODER FUCHSSCHWANZ

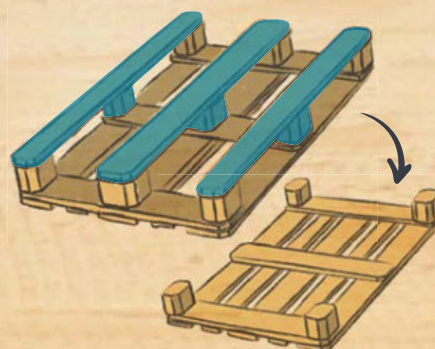
TACKER UND SCHERE



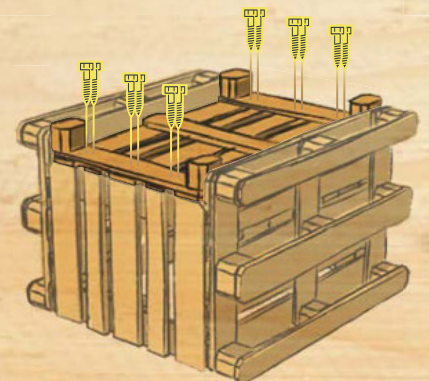
1. FÜR DIE SEITENTEILE ZWEI PALETTEN AN DER ROTEN MARKIERUNG ZERSÄGEN.



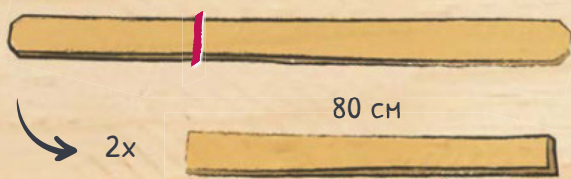
2. ZWEI PALETTEN HOCHKANT STELLEN UND MIT DEN BEIDEN KLEINEN PALETTEN VERSCHRAUBEN.



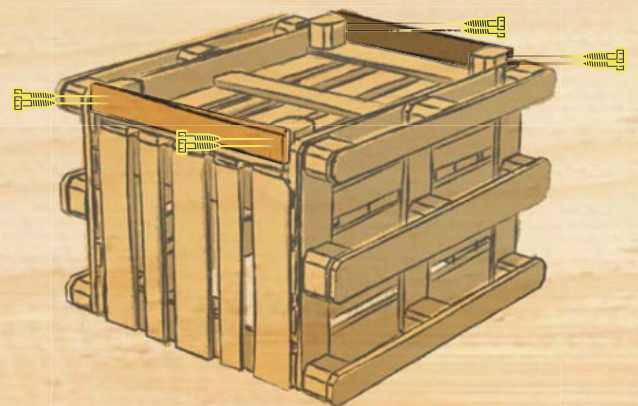
3. DIE BLAUEN TEILE ENTFERNEN. ZWEI DER LATTEN WERDEN FÜR SCHRITT 5 BENÖTIGT.



4. DIE PALETTE AUS SCHRITT 3 MIT DEM RÜCKEN AUF DIE SEITENTEILE LEGEN UND VERSCHRAUBEN.



5. DIE ZWEI SCHMALEN LATTEN AUS SCHRITT  
3 AUF 80 CM KÜRZEN.



6. DIE LATTEN SEITLICH AN DEN PALETTEN  
VERSCHRAUBEN UND MIT GARTENVLIES  
AUSLEGEN, ZURECHTSCHNEIDEN UND  
FESTTACKERN. FERTIG.

# KREATIVIDEEN


ZUM SELBERMACHEN



## VERTIKAL-REGAL

### MATERIALLISTE

3x EUROPALETTE 120x80x15 CM

14x SCHRAUBE 5x70 MM 

6x SCHRAUBE 6x200 MM 

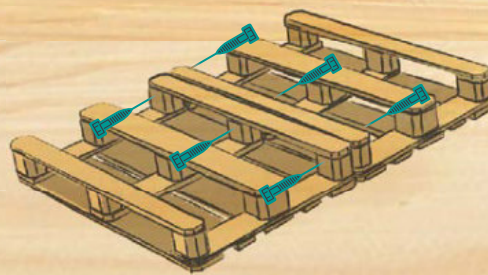
### BENÖTIGTE WERKZEUGE

AKKUSCHRAUBER

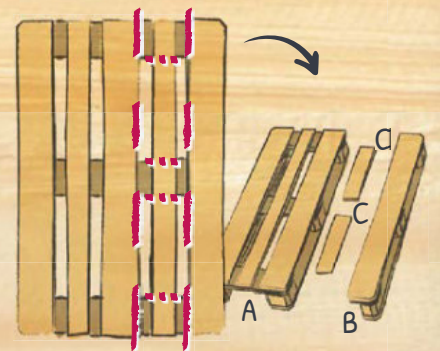
BITS

ZOLLSTOCK UND BLEISTIFT

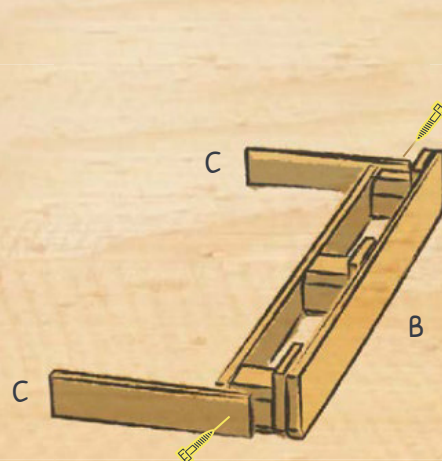
STICHSÄGE ODER FUCHSSCHWANZ



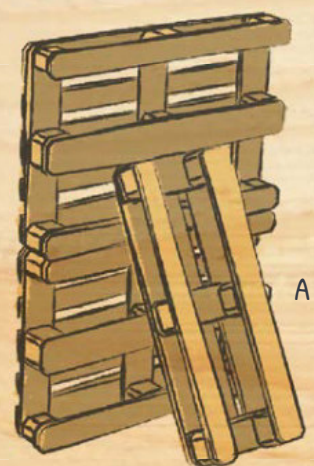
1. ZWEI PALETTEN SEITLICH MITEINANDER VERSCHRAUBEN.



2. DIE PALETTE AN DEN ROTEN LINIEN ZERSÄGEN.

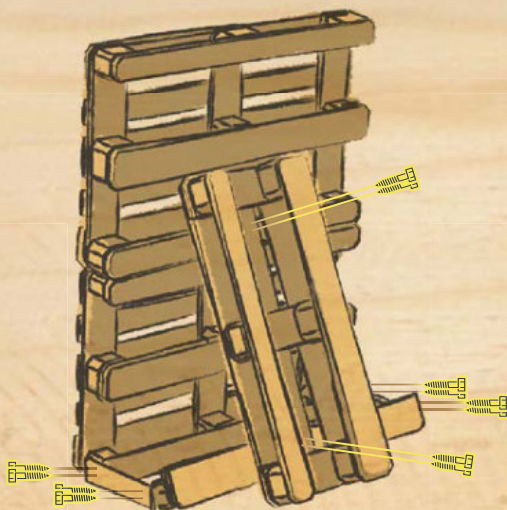


3. DIE C-TEILE MITTIG AN DEN KLOTZ VON TEIL B LEGEN UND MIT EINER SCHRAUBE LEICHT FESTSCHRAUBEN.

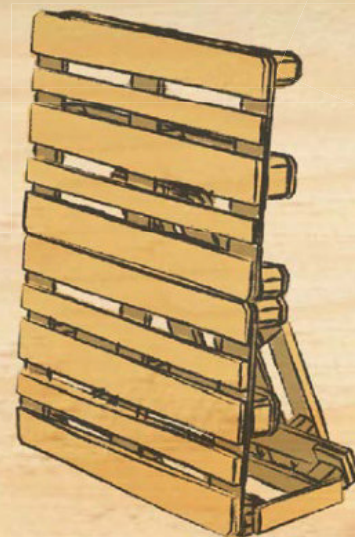


4. DIE DOPPELPALETTE AUFSTELLEN UND MIT TEIL A ABSTÜTZEN UND NOCH NICHT FESTSCHRAUBEN.





5. JETZT DAS BAUTEIL AUS SCHRITT 3  
ZWISCHEN DIE DOPPELPALETTE UND  
STÜTZPLATTE LEGEN UND SO AUSRICHTEN,  
DASS ALLES (AUCH TEIL A) MITEINANDER  
VERSCHRAUBT WERDEN KANN,  
ANSCHLIESSEND FESTSCHRAUBEN.



6. FERTIG.


# KREATIVIDEEN ZUM SELBERMACHEN



## PFLANZEN- REGAL

### MATERIALLISTE

1x EUROPALETTE 120x80x15 CM

9x SCHRAUBE 5x70 MM 

TAFELLACK, FÜR AUSSEN GEEIGNET

### BENÖTIGTE WERKZEUGE

AKKUSCHRAUBER

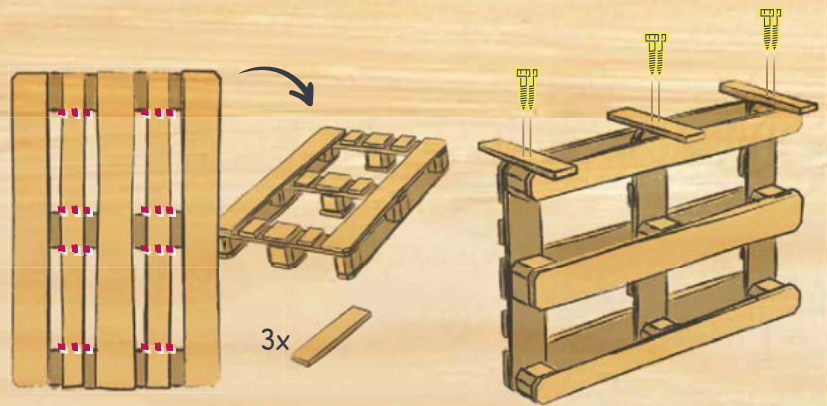
BITS

ZOLLSTOCK UND BLEISTIFT

STICHSÄGE ODER FUCHSSCHWANZ

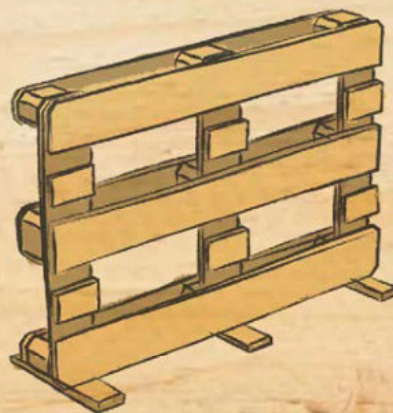
PINSEL ODER FARBRÖLLE

MALERKREPPBAND

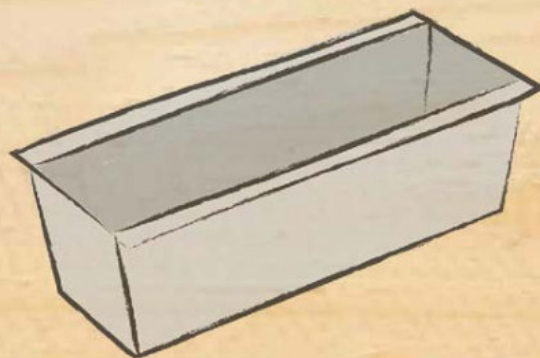


1. EINE PALETTE AN DEN ROTEN  
LINIEN ZERSÄGEN.

2. DREI LATTEN MITTIG AUF  
DIE PALETTE LEGEN UND ALS  
FUSSTEILE AN DIE KLÖTZE  
SCHRAUBEN.



3. UMDREHEN, MIT TAFELLACK  
LACKIEREN UND FERTIG.



TIPP: ZUM BEPFLANZEN EMPFEHLEN WIR DIE ZINK-PFLANZSCHALE